

OVALTECH



INVERNADEROS INDIVIDUALES

De principio a fin, nuestro equipo será su mejor activo.



ILUMINADOS POR
NATURALEZA

UN INVERNADERO EFICIENTE DISEÑADO PARA DURAR

OVALTECH I - III - IV

HARNOIS ES UNA EMPRESA FAMILIAR, establecida hace 50 años. La 3er generación de la familia dirige un gran equipo de 150 empleados que diseñan, fabrican, venden e instalan estructuras y equipos de invernaderos en los 6 continentes.

La diferencia Harnois:

- Productos concebidos con los más altos criterios de calidad, durabilidad para un rendimiento a largo plazo.
- Búsqueda constante de innovación y mejora.
- Ingeniería optimizada que crea brillantes invernaderos de líneas limpias.



1970



1980



LA EXPERIENCIA DE UN EQUIPO

El servicio, la disponibilidad y la experiencia son la base de nuestro trabajo. Gracias a nuestro equipo, nuestros clientes se sienten apoyados para tratar con los desafíos de la agricultura en todos los climas imaginables, mientras logran sus objetivos comerciales.

Ya sea para el productor que está empezando en la horticultura o el productor experimentado que busca la mejor solución para que su producción sea rentable, nuestra gama de invernaderos individuales puede ser personalizado de mil y una maneras para que coincida con el invernadero perfecto para sus operaciones.



MATERIALES DE ALTA CALIDAD

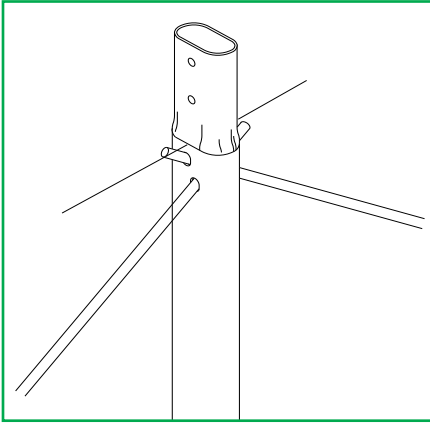
La línea Ovaltech está hecha de acero de mayor calibre, que es más resistente a la nieve y al viento que los tubos de acero comúnmente utilizados en los invernaderos individuales.

Utilizamos tubos ovalados de tres tamaños diferentes, dependiendo de las necesidades, lo que nos permite cumplir con los requisitos del código de construcción a pesar de las distancias entre los arcos que son más grandes que las de la competencia. Nuestros invernaderos son por lo tanto muy resistentes pero también muy brillantes, gracias a una estructura más ligera que crea menos sombra.

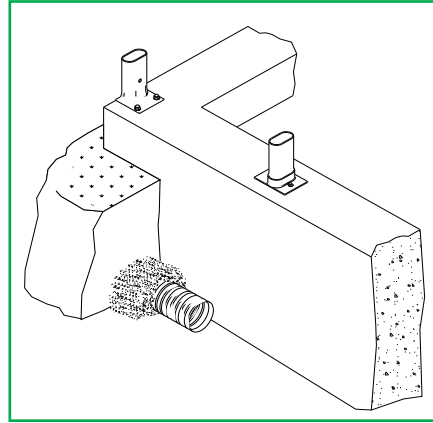


CIMENTACIONES

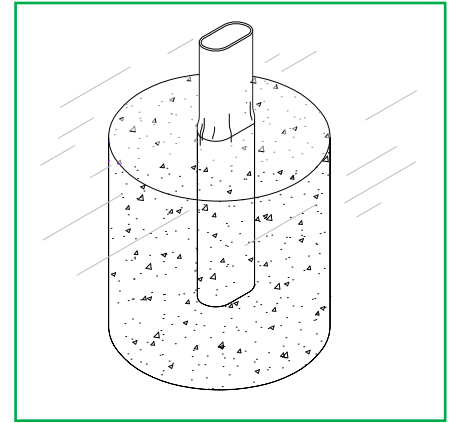
Desde los cimientos el invernadero Ovaltech está diseñado para cumplir con las normas aplicables. Podemos diseñar su invernadero de acuerdo con el código agrícola, el Código Nacional aplicable a las estructuras institucionales o comerciales. Todos nuestros invernaderos pueden tener planos sellados por un ingeniero, facilitando la obtención de permisos.



Anclajes de tubos y barras en X



Placas de anclaje para el concreto



Cimentación de tubo completo

RECUBRIMIENTO

La elección del recubrimiento adecuado tiene una influencia directa sobre la luz, de la que se beneficiarán los cultivos.

Harnos selecciona para usted los revestimientos más avanzados para cubrir sus invernaderos, centrándose primero en la translucidez y la durabilidad. Nuestra gama también incluye varias opciones con propiedades específicas, como la difusión, el antigoteo, la termicidad o la resistencia al azufre.



Cubiertas de doble polietileno.



Polycarbonato de 8 mm



Malla sombra

UN MONTAJE FACIL Y BIEN DISEÑADO

Las piezas del Ovaltech han sido diseñadas para simplificar su instalación, hasta el más mínimo detalle. El ensamblaje se realiza con componentes pre-perforados y tiene por objeto reducir al mínimo el tiempo y los pasos de montaje.

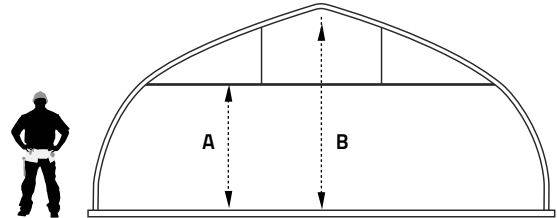


LA POPULARIDAD DE OVALTECH

Testifica sus grandes cualidades estructurales, que lo han convertido en la referencia en términos de resistencia. Su diseño minimalista permite que penetre una cantidad de luz abundante, promoviendo el crecimiento uniforme de los cultivos. Además, está diseñado para maximizar la eficiencia de la ventilación natural, creando un ambiente propicio para los cultivos saludables y el ahorro de energía.

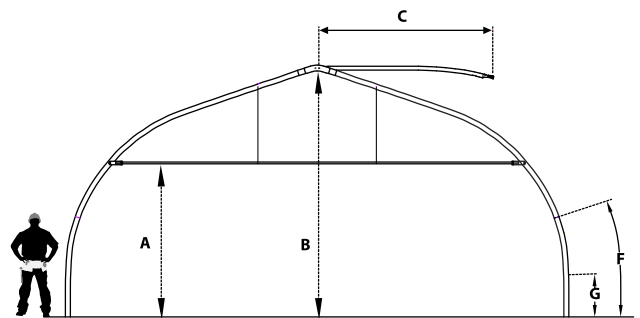
OVALTECH I

Ancho	25'	27'
Distancia entre arcos	5'	5'
Altura de separación A	6' 1"	6' 1"
Altura total B	11' 1"	11' 4"
Dimensiones de tubería	1- 5/8" x 2-3/4"	



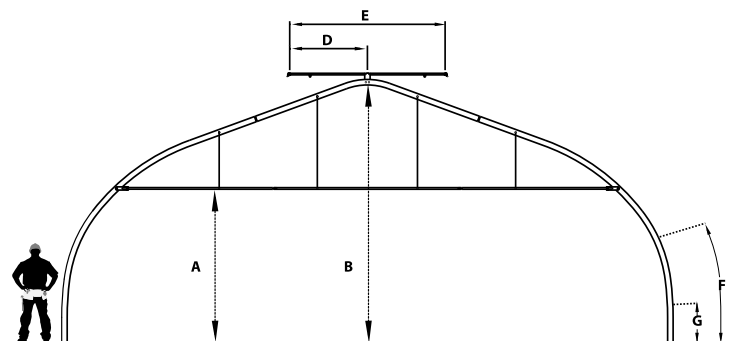
OVALTECH III

Ancho	25'	30'	32'	35'
Distancia entre arcos	3' to 6'	6'	6'	5'
Altura de separación A	9'	9' 3"	9' 3"	9' 3"
Altura total B	14'	14' 10"	15' 1"	15' 7"
Dimensiones de tubería	2" x 3-9/16"			
Medio panel de techo C	n/a	125"	137"	156"
Panel simple D o panel doble E	D = 60" E = 120"			
Apertura enrollable F	72"			
Altura G	24" to 30"			



OVALTECH IV

Ancho	40'	42'
Distancia entre arcos	6'	6'
Altura de separación A	10'	10'
Altura total B	17' 4"	17' 4"
Dimensiones de tubería	2-3/4" x 4-5/16"	
Medio panel de techo C	n/a	
Panel simple D o panel doble E	D = 60" E = 120"	
Apertura enrollable F	84" to 132"	
Altura G	24" to 30"	



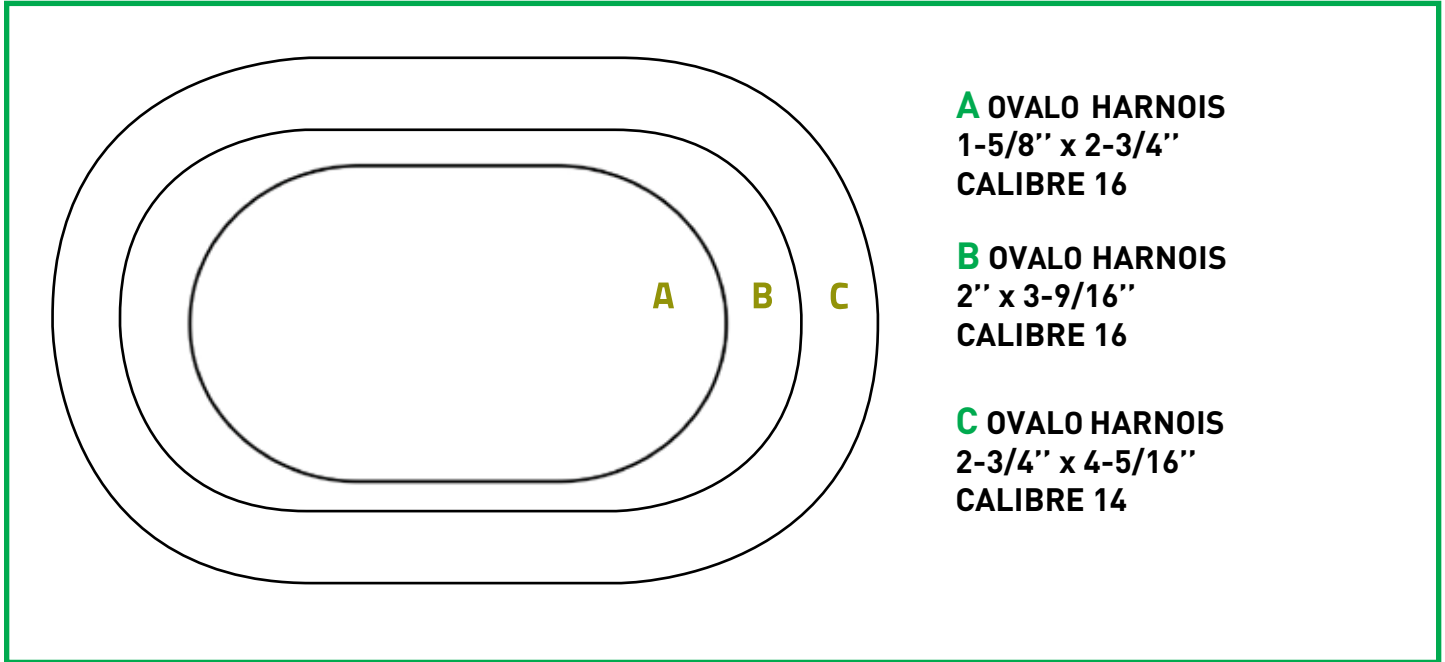
VENTAJAS DE LOS ARCOS OVALTECH

Fabricados de tubos OVALES que ofrecen la mejor relación de fuerza vs cantidad de acero.

Acero graduado y certificado a sólo 50 ksi, que es un 52% más fuerte que los aceros comerciales comunes.

Fuerza superior de cada arco, permitiendo un mayor espacio entre los arcos, sin comprometer la resistencia y la seguridad.

Una estructura de invernadero más ligera y menos masiva que crea menos sombra en el interior.



TUBOS OVALADOS EN COMPARACIÓN CON LOS TUBOS DE USO COMÚN PARA CONSTRUCCION DE INVERNADEROS	TUBO REDONDO 1.90" CALIBRE 14	TUBO REDONDO 2" CALIBRE 14	TUBO REDONDO 2-3/8" CALIBRE 16
TUBO OVAL A	El óvalo es 100% más fuerte	El óvalo es 75% más fuerte	El óvalo es 28% más fuerte
TUBO OVAL B	El óvalo es 4.5 veces más fuerte	El óvalo es 3.9 veces más fuerte	El óvalo es 2.8 veces más fuerte
TUBO OVAL C	¡Este tubo tiene su propia clase, no hay otro tubo como este! ¡Le permite a Harnois ofrecer los invernaderos individuales más amplios y fuertes del mercado!		

UNA GAMA COMPLETA DE EQUIPOS PARA INVERNADEROS

Ofrecemos una amplia variedad de equipos de invernadero, desde los más simples a los más sofisticados, que se integran con nuestras estructuras y las complementan perfectamente. Tiene la posibilidad de adquirir un sistema de cultivo completo en un solo lugar. Nuestros expertos podrán asesorarle en la elección de un equipo que cumpla con sus expectativas y su presupuesto.



Mesas



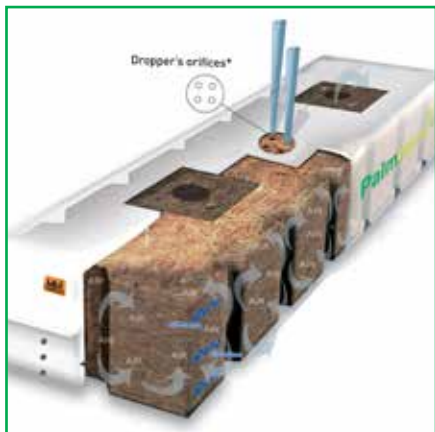
Riego



Aspersión



Chimeneas



Sustrato



Control climático

Desde 1965, Harnois Industries Inc. es el especialista en estructuras de invernaderos. Harnois ofrece estructuras completas y personalizadas, perfectamente adaptadas a las necesidades de cada productor, en cualquier clima. Nuestra experiencia es reconocida en todo el mundo, lo cual es nuestro orgullo y motivación como líder de la industria.



ILUMINADOS POR
NATURALEZA

Industrias Harnois Inc.

1044, Principale, Saint-Thomas, Quebec, Canadá J0K 3L0

Sin costo (Canadá/EUA) 1-888-427-6647

Sin costo (México) 01-800-681-9338

Fax 450-756-8389

HARNOIS.COM | info@harnois.com

