

LAS SERIES  
EZ, DB Y AR

# GUÍA DE MODELOS

Estructuras de Ingeniería



ILUMINADOS POR  
NATURALEZA



Nuestras innovadoras estructuras de ingeniería son la respuesta a todas sus necesidades de almacenamiento y protección. Hable con uno de nuestros expertos para determinar el modelo que mejor le convenga.

**001 450 756-1041**

## INGENIERA ÚNICA

Las estructuras MegaDome® reemplazan cualquier tipo de construcción convencional y se ensamblan en una fracción del tiempo y del costo. Nuestras estructuras son reconocidas por su fuerza, versatilidad y durabilidad.



## ESTRUCTURAS ADAPTADAS A SUS NECESIDADES

Nuestras estructuras se adaptan perfectamente a diversos sectores. Podemos concebir modelos temporales o realizar diseños personalizados cumpliendo con las normas de construcción de su sector.

## CARACTERÍSTICAS INNOVADORAS

### Estructura de acero galvanizado:

Nuestra estructura es resistente a ambientes corrosivos. También se puede galvanizar en caliente después del procesamiento para una durabilidad incomparable.

### Ausencia de columnas centrales y claros significativos:

El espacio interior liberado facilita la circulación de maquinaria y personal, además de ofrecer un área de almacenamiento muy grande.

### Membrana PowerShield®:

Permite la penetración de luz natural del día. Esto evita recurrir a iluminación artificial, permite generar ahorros importantes en consumo eléctrico.

## ASESORAMIENTO PERSONALIZADO

Ofrecemos un servicio al cliente incomparable: soporte continuo desde la adquisición de la estructura hasta el servicio postventa, fabricación e instalación. Nuestra serie tiene varios tipos de modelos y ofrece una amplia gama de opciones.

## MÚLTIPLES POSIBILIDADES DE USO QUE SE ADAPTAN A CUALQUIER SECTOR.

### Agrícola

- Ganado
- Almacenamiento
- Ecuestre

### Gubernamental

- Almacenamiento y obras públicas
- Puertos
- Deportes, recreación y eventos

### Industrial

- Comercial
- Minería, petróleo y energía
- Almacenamiento
- Medio ambiente

## NUESTROS SERVICIOS

Nuestra oferta de servicios le aseguran encontrar una solución completa bajo el mismo techo.



Apoyo continuo personalizado



Instalación completa



Servicio de ingeniería interna



Servicio post-venta



Servicio de mantenimiento y reparación



Diseño flexible

# SERIE EZ

La serie de estructuras temporales EZ incluye dos modelos adaptados a necesidades específicas. Su instalación es rápida y simple. La solidez de la estructura en acero galvanizado asegura la seguridad y la durabilidad

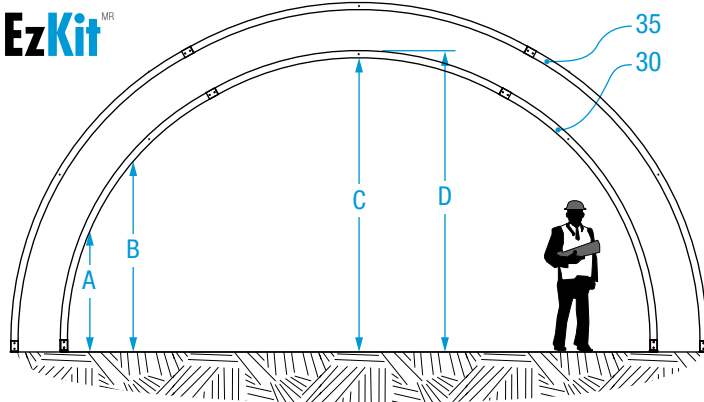


EzKit<sup>MR</sup>



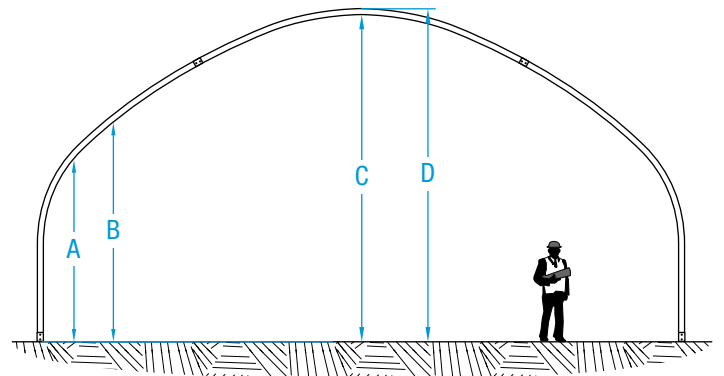
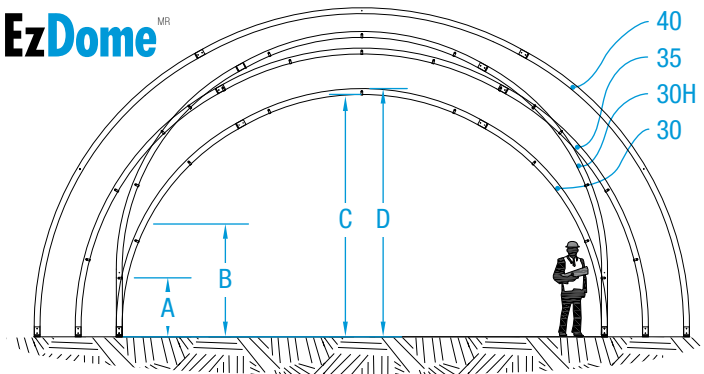
EzDome<sup>MR</sup>, Ancho 30'

## Grueso de arcos sencillas : 9 cm



EzKit <sup>MR</sup>		
Ancho	30' (9.1m)	35' (10.7m)
Longitudes disponibles	12.19 m y 19.51 m	12.19 m y 19.51 m
Distancia entre arcos	1.22 m	1.22 m
A (0.6 m)	2.34 m	2.28 m
B (1.2 m)	3.12 m	3.18 m
C	4.55 m	5 m
D	4.62 m	5.16 m

## Grueso de arcos sencillas : 10 cm



EzDome <sup>MR</sup>				
Ancho	30' (9.1 m)	30H (9.1 m)	35' (10.7 m)	40' (12.2 m)
A (0.6 m)	2.4 m	3.4 m	2.6 m	2.7 m
B (1.2 m)	3.1 m	4.2 m	3.4 m	3.7 m
C	4.5 m	5.6 m	5.3 m	5.9 m
D	4.6 m	5.7 m	5.4 m	6.1 m

EzDome <sup>MR</sup> 40 Gótico	
Ancho	40' (12.2 m)
A (0.6 m)	3.5 m
B (1.2 m)	4 m
C	6.1 m
D	6.3 m

# SERIE DB

Las estructuras modulares de la serie DB responden a las necesidades específicas de proyectos industriales, gubernamentales o agrícolas. Su concepción con arco doble permite ofrecer una solución a la vez duradera y económica.

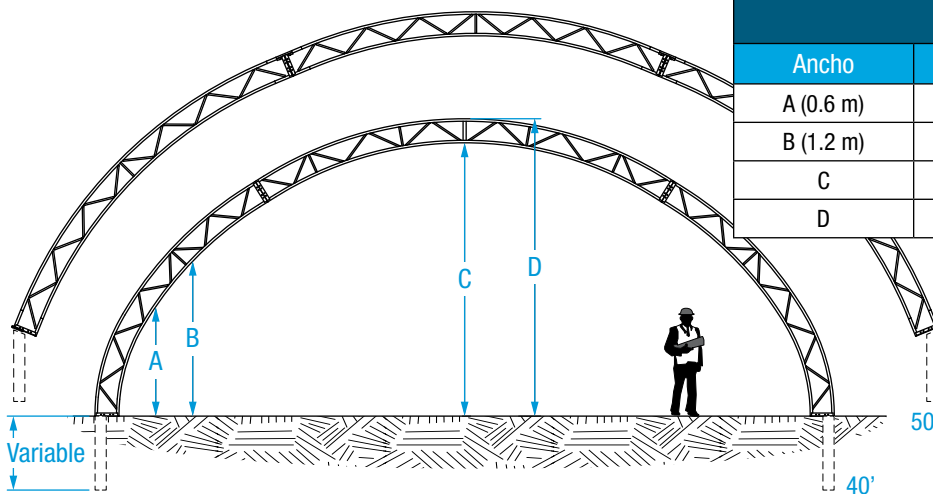


Modelo XP, Ancho 80'

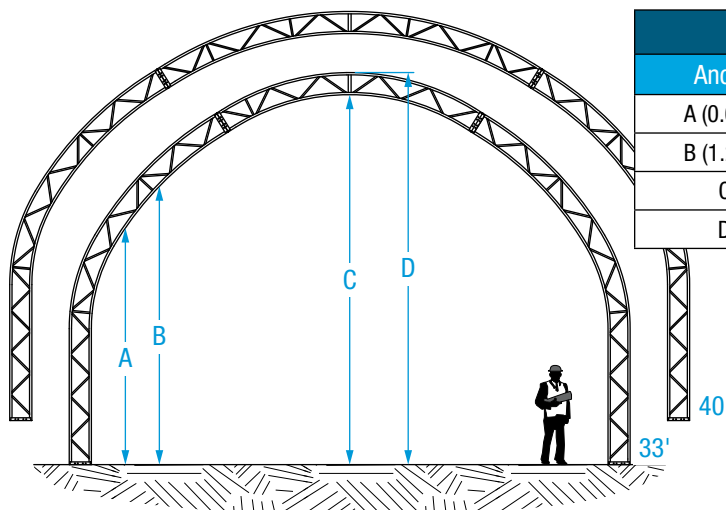


Modelo XL, Ancho 40'

Grueso de doble arcos : 41 cm

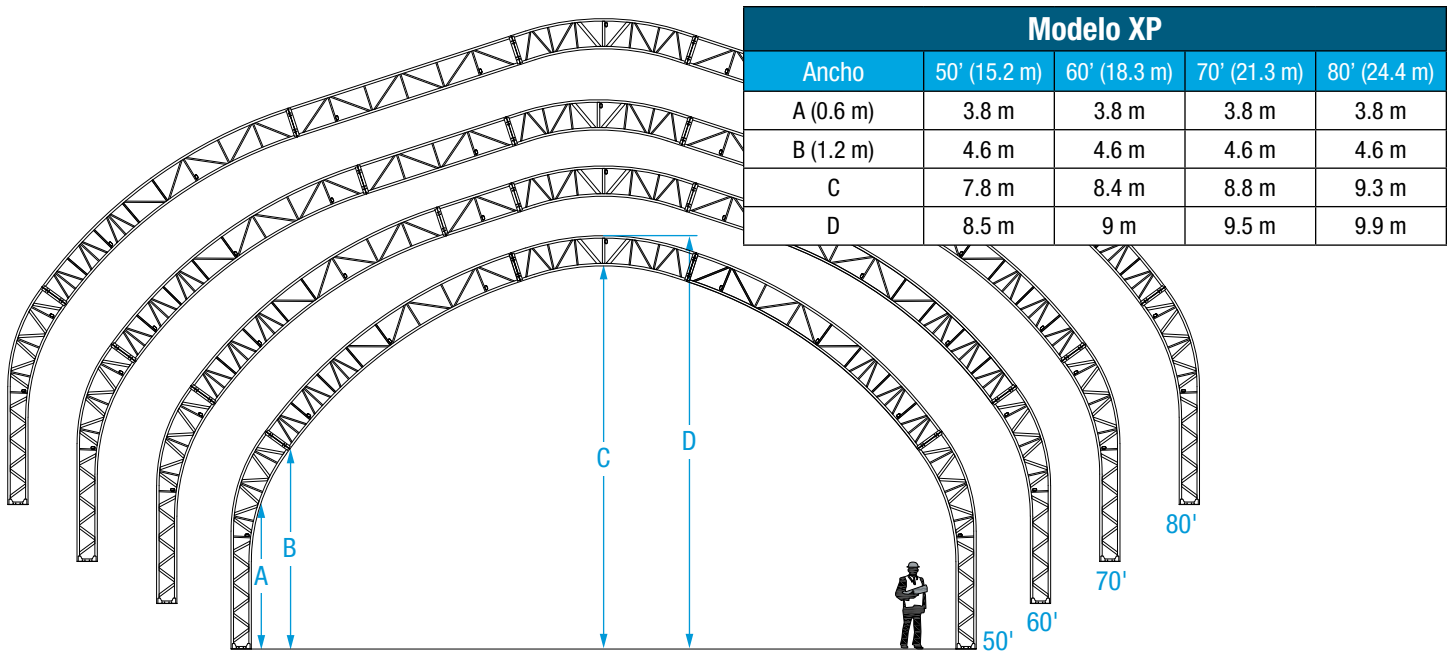
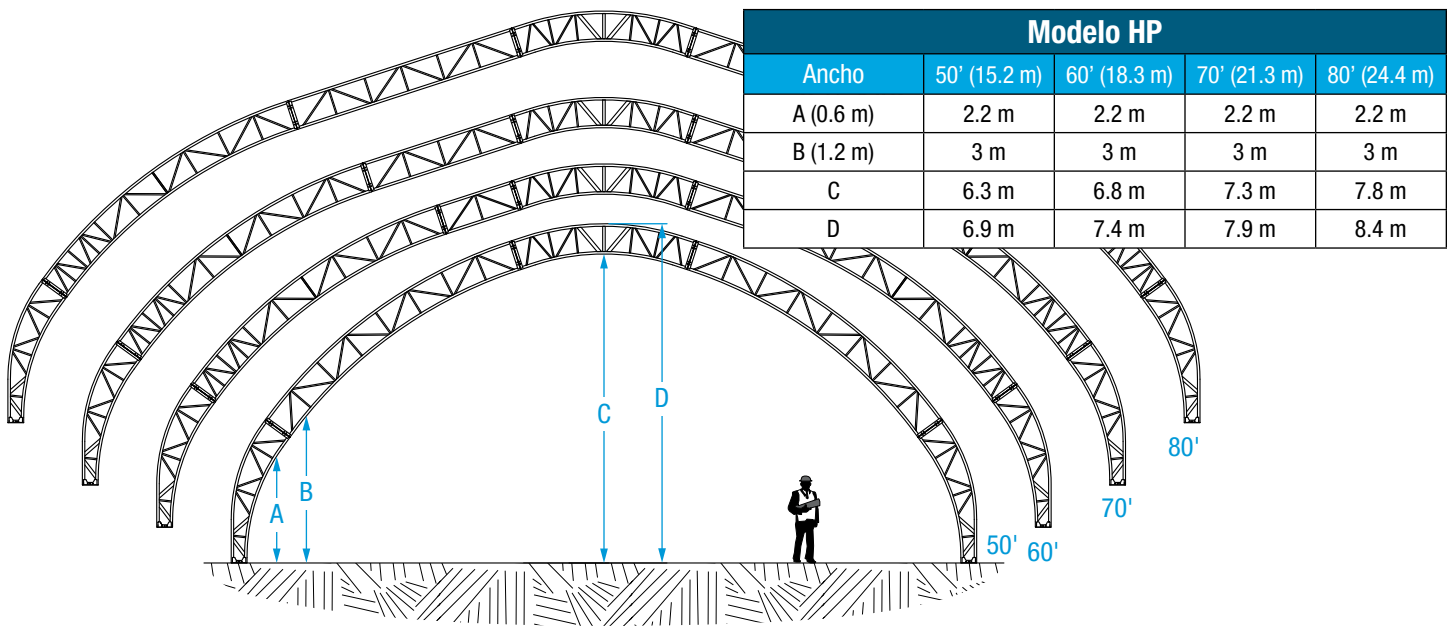


Modelo XL		
Ancho	40' (12.2 m)	50' (15.2 m)
A (0.6 m)	1.8 m	1.1 m
B (1.2 m)	2.6 m	1.9 m
C	4.5 m	4.8 m
D	4.9 m	5.2 m



Modelo XP		
Ancho	33' (10.1 m)	40' (12.2 m)
A (0.6 m)	4.2 m	4.2 m
B (1.2 m)	4.9 m	4.9 m
C	6.6 m	6.9 m
D	7 m	7.3 m

**Grueso de doble arcos : 61 cm**

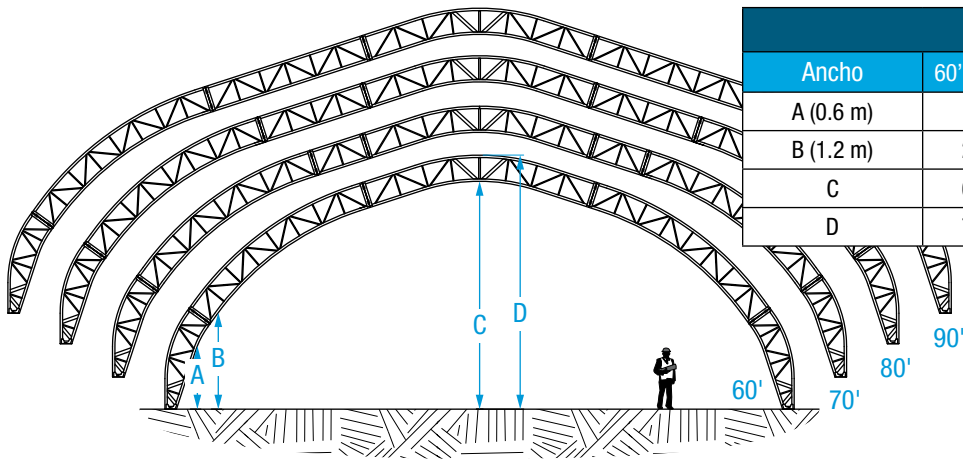


Modelo HP, Ancho 80'

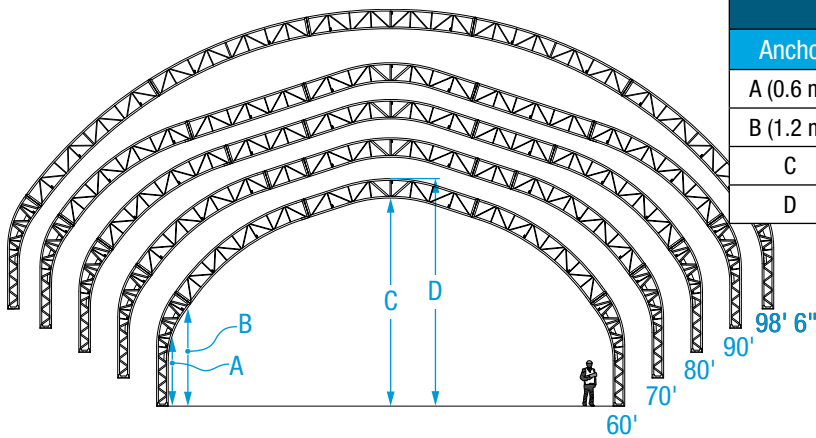


Modelo XP, Ancho 90'

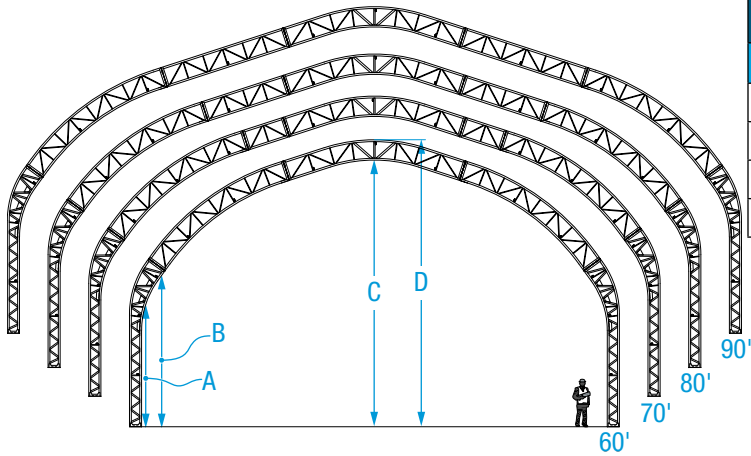
**Grueso de doble arcos : 76 cm**



Modelo HP				
Ancho	60' (18.3 m)	70' (21.3 m)	80' (24.4 m)	90' (27.4 m)
A (0.6 m)	1.9 m	1.9 m	1.9 m	1.9 m
B (1.2 m)	2.8 m	2.8 m	2.8 m	2.8 m
C	6.6 m	7.1 m	7.6 m	8.1 m
D	7.4 m	7.9 m	8.4 m	8.9 m



Modelo XP					
Ancho	60' (18.3 m)	70' (21.3 m)	80' (24.4 m)	90' (27.4 m)	100' (30.5 m)
A (0.6 m)	3.6 m	3.6 m	3.6 m	3.6 m	3.6 m
B (1.2 m)	4.5 m	4.5 m	4.5 m	4.5 m	4.5 m
C	8.2 m	8.7 m	9.1 m	9.7 m	11 m
D	8.9 m	9.4 m	9.9 m	10.4 m	11.7 m



Modelo XXP				
Ancho	60' (18.3 m)	70' (21.3 m)	80' (24.4 m)	90' (27.4 m)
A (0.6 m)	5.2 m	5.2 m	5.2 m	5.2 m
B (1.2 m)	6.2 m	6.2 m	6.2 m	6.2 m
C	10 m	10.5 m	11 m	11.5 m
D	10.7 m	11.3 m	11.4 m	12.2 m

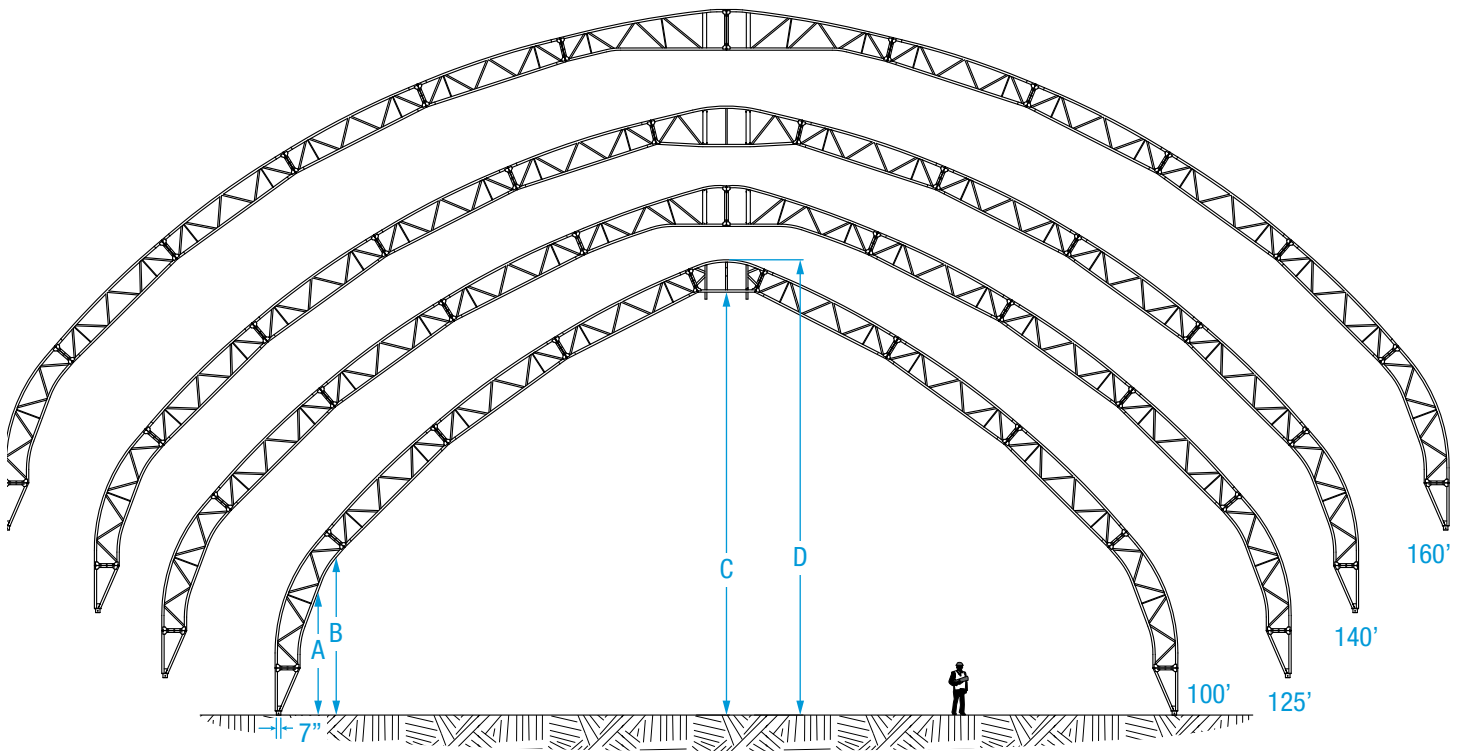


Modelo XP, Ancho 80'

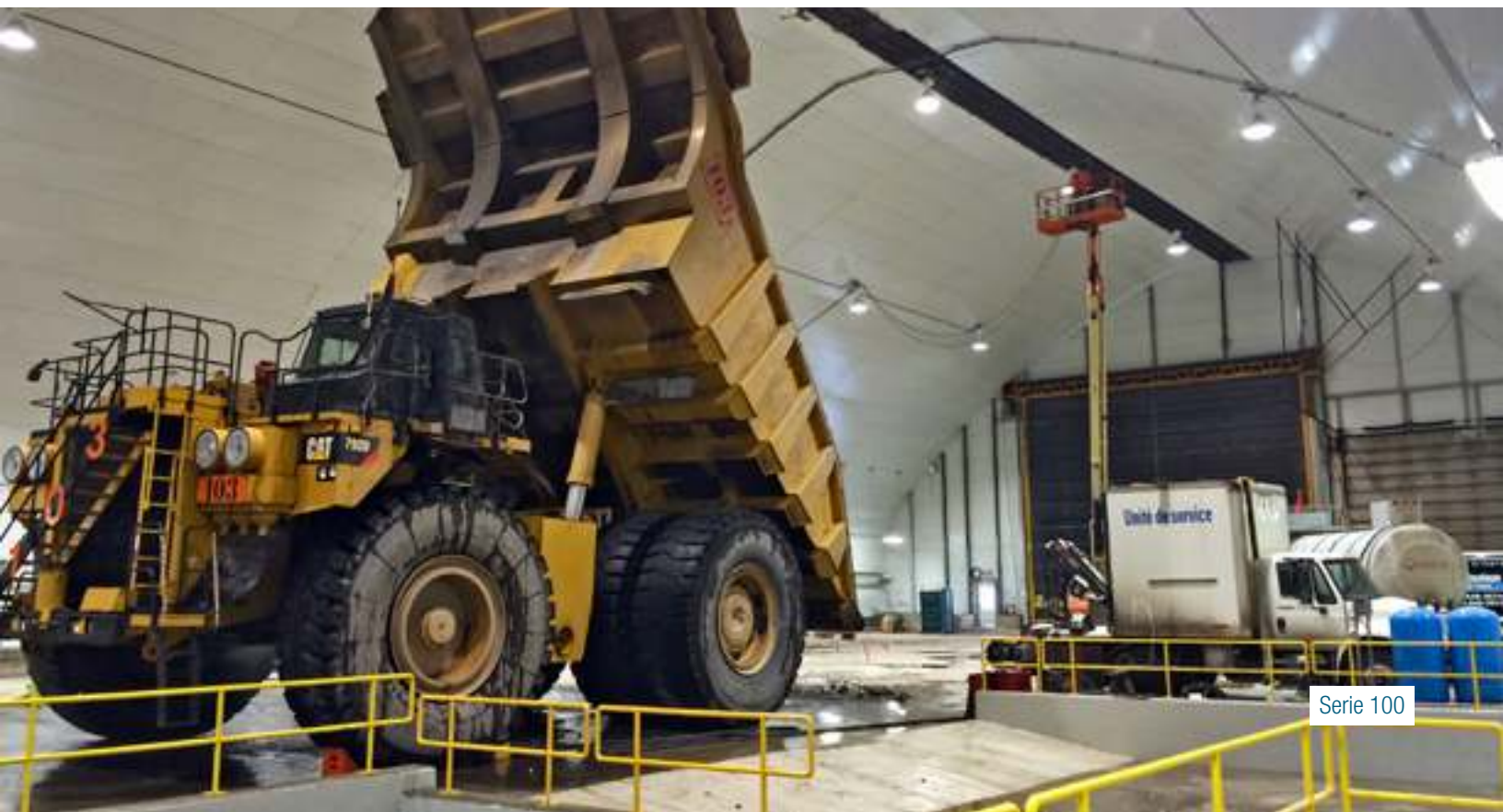


Modelo XXP, Ancho 80'

Grueso de doble arcos : 84 cm

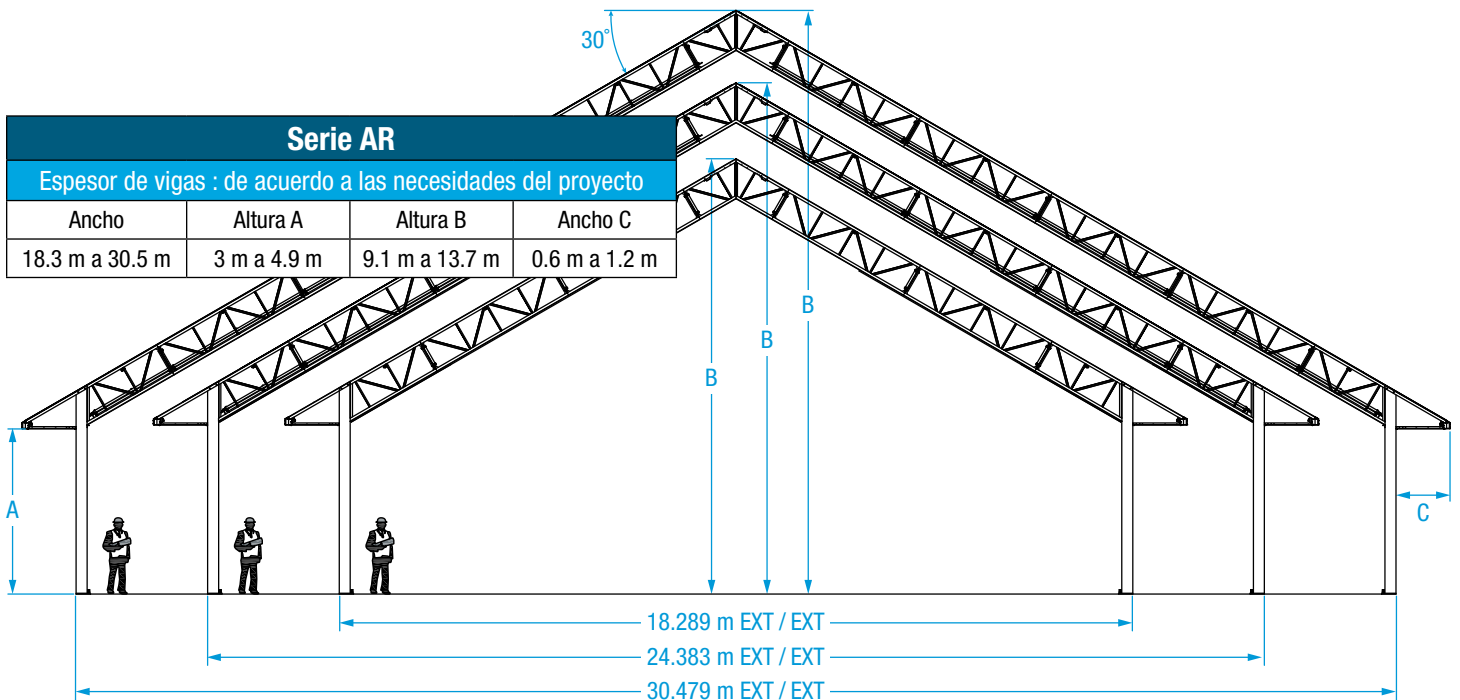


Serie 100				
Ancho	100' (30.5 m)	125' (38.1 m)	140' (42.7 m)	160' (48.8 m)
A (0.6 m)	4.2 m	4.2 m	4.2 m	4.2 m
B (1.2 m)	5.3 m	5.3 m	5.3 m	5.3 m
C	14.3 m	15.2 m	15.8 m	16.2 m
D	15.4 m	16.6 m	17.1 m	17.6 m



# SERIE AR

La ingeniería personalizada de la serie AR responde a las necesidades muy específicas de los sectores industriales, comerciales y agrícolas. Nuestro equipo de ingenieros expertos desarrolla una estructura personalizada para cada proyecto. Estas estructuras permanentes combinan las ventajas del diseño innovador de MegaDome® con las de la arquitectura convencional.



Estructuras MegaDome® es una división de Industrias Harnois Inc. Es líder en el diseño y fabricación de estructuras de acero innovadoras, que responden a los objetivos financieros como a las necesidades operacionales de sus clientes

**Para más información, consulte a su representante.**  
 1044, rue Principale, Saint-Thomas (Québec) Canadá J0K 3L0  
 Sin Costo (solo México) : 01 800 681-9338  
 Teléfono : 001 450 756-1041

El contenido de este documento esta sujeto a cambios sin previo aviso.



[megadome.ca](http://megadome.ca)